

Instrukcja obsługi

Zgrzewarka komorowa VacuChef 40



Item No. 1417

Oficjalny dystrybutor marki Caso Germany na terenie Polski
TERABAJT Mateusz Reszka
Kruszewska 23
15-641 Krupniki

email: info@caso-germany.pl
www: www.caso-germany.pl

Bez uzyskania uprzedniej pisemnej zgody firmy Caso Germany (oficjalny dystrybutor TERABAJT Mateusz Reszka) żadna część niniejszej instrukcji nie może być wydawana ani powielana przez kopiowanie, drukowanie, fotografowanie lub w jakikolwiek inny sposób.

1	Instrukcja obsługi	5
1.1	Informacje ogólne	5
1.2	Informacje o instrukcji	5
1.3	Ostrzeżenia	5
1.4	Ograniczenia odpowiedzialności	6
1.5	Ochrona praw autorskich	6
2	Bezpieczeństwo	6
2.1	Przeznaczenie produktu	7
2.2	Ogólne informacje dotyczące bezpieczeństwa	7
2.3	Źródła zagrożenia	8
2.3.1	Niebezpieczeństwo poparzenia	8
2.3.2	Niebezpieczeństwo pożaru	8
2.3.3	Niebezpieczeństwo przepięcia elektrycznego	8
2.4	Bezpieczne przechowywanie żywności	8
3	Uruchomienie	9
3.1	Informacje dotyczące bezpieczeństwa	9
3.2	Zakres kontroli dostaw i transportu	9
3.3	Funkcje	9
3.4	Rozpakowywanie	10
3.5	Zalecenia dotyczące pakowania	10
3.6	Ustawienia	10
3.6.1	Wymagane ustawienia:	10
3.7	Podłączenie do prądu	11
4	Wygląd i funkcjonalność	11
4.1	Przegląd urządzenia	12
4.2	Panel sterowania	13
4.3	Tabliczka znamionowa	14
5	Eksploatacja i obsługa	14
5.1	Pakowanie próżniowe worka w komorze próżniowej	14
5.2	Worek z rolki foliowej	15
5.3	Zgrzewanie worka bez odysania	16
5.4	Odsysanie worka poza komorą próżniową	16
5.5	Worki i rolki	16

5.6 Odsysanie z pojemników	16
5.7 Marynowanie	17
5.8 Przechowywanie.....	18
6 Czyszczenie i konserwacja	18
6.1 Informacje dotyczące bezpieczeństwa	18
6.2 Czyszczenie	18
7 Rozwiązywanie problemów	19
7.1 Uwagi dotyczące bezpieczeństwa.....	19
7.2 Problem i rozwiązanie.....	19
8 Utylizacja zużytego sprzętu	20
9 Dane techniczne	20

1 Instrukcja obsługi

1.1 Informacje ogólne

Proszę zapoznać się z informacjami zawartymi w niniejszej instrukcji obsługi, aby można było bezpiecznie korzystać ze wszystkich funkcji urządzenia.

Życzymy przyjemnego użytkowania!

1.2 Informacje o instrukcji

Niniejsza instrukcja obsługi jest częścią składową zgrzewarki VacuChef 40 i dostarczy ważnych informacji dotyczących pierwszego uruchomienia, bezpieczeństwa, przeznaczenia i konserwacji urządzenia.

Instrukcja obsługi musi być dostępna w każdym momencie. Z niniejszą instrukcją obsługi musi się zapoznać każda osoba, która będzie obsługiwała urządzenie, osoba ta musi stosować się do wymagań:

- Uruchomienia
- Działania
- Rozwiązywania problemów
- Czyszczenia

Należy przechowywać instrukcję obsługi w bezpiecznym miejscu i przekazać ją następnemu właścicielowi wraz z urządzeniem.

1.3 Ostrzeżenia

**GEFAHR**

Niebezpieczeństwo

Taka ikona wskazuje potencjalnie niebezpieczne sytuacje.

Jeżeli nie uniknie się niebezpiecznych sytuacji mogą one prowadzić do poważnych obrażeń, a nawet śmierci.

- ▶ Należy postępować zgodnie z instrukcją obsługi, aby uniknąć poważnych obrażeń lub śmierci.

**WARNUNG**

Ostrzeżenie

Taka ikona wskazuje potencjalnie niebezpieczne sytuacje.

Jeżeli nie uniknie się niebezpiecznych sytuacji mogą one prowadzić do poważnych obrażeń.

- ▶ Należy postępować zgodnie z instrukcją obsługi, aby uniknąć poważnych obrażeń.

▲ VORSICHT**Uwaga**

Taka ikona wskazuje potencjalnie niebezpieczne sytuacje.

Jeżeli nie uniknie się niebezpiecznych sytuacji mogą one prowadzić do poważnych obrażeń.

► Należy postępować zgodnie z instrukcją obsługi, aby uniknąć poważnych obrażeń.

HINWEIS**Wskazówka**

Taka ikona oznacza dodatkowe informacje, które ułatwią obsługę urządzenia.

1.4 Ograniczenia odpowiedzialności

Wszystkie dane techniczne i uwagi w odniesieniu do instalacji, obsługi, czyszczenia są całkowicie aktualne w momencie druku tej instrukcji. Instrukcja została sporządzona z najwyższą starannością bazując na latach doświadczeń.

Producent nie ponosi żadnej odpowiedzialności za szkody powstałe w wyniku:

- Nieprzestrzegania instrukcji
- Wykorzystania do innych celów niż wymienione w niniejszej instrukcji
- Napraw wykonywanych przez nieautoryzowane serwisy
- Modyfikacji technicznych
- Używania nieoryginalnych części zamiennych

Modyfikacje urządzenia nie są zalecane i nie są objęte gwarancją.

1.5 Ochrona praw autorskich

Ta instrukcja jest chroniona prawami autorskimi.

Braukmann GmbH rezerwuje wszystkie prawa do niniejszej instrukcji, włączając jakikolwiek sposób kopiowania, nawet częściowy.

Braukmann GmbH zastrzega sobie prawo do zmiany zawartości oraz zmian technicznych.

2 Bezpieczeństwo

Ten rozdział zawiera ważne wskazówki bezpieczeństwa, do których należy się stosować obsługując urządzenie.

Urządzenie jest zgodne z wymogami bezpieczeństwa. Niewłaściwe używanie może doprowadzić do uszkodzeń ciała lub mienia.

2.1 Przeznaczenie produktu

Urządzenie jest przeznaczone wyłącznie do użytku w gospodarstwach domowych do:

- Odsysania powietrza oraz zgrzewania foliowych worków.

Używanie urządzenia do innych celów niż wyżej wypisane uważane jest za niezgodne z przeznaczeniem.

▲ WARNUNG Ostrzeżenie

Zagrożenie w przypadku niezamierzonego użycia!

Zagrożenia mogą pochodzić z urządzenia, jeżeli jest ono używane niezgodnie z instrukcją.

- ▶ Należy używać urządzenia zgodnie z jego przeznaczeniem.
- ▶ Należy przestrzegać zaleceń zawartych w niniejszej instrukcji obsługi.

Roszczenia wszelkiego rodzaju ze względu na szkody wynikające z nieprzewidzianych zastosowań są wyłączone.

2.2 Ogólne informacje o bezpieczeństwie

HINWEIS Wskazówka

Należy zwrócić uwagę na następujące ogólne uwagi dotyczące bezpieczeństwa.

- ▶ Przed użyciem należy sprawdzić czy urządzenie nie posiada uszkodzeń. Nigdy nie można używać uszkodzonego urządzenia.
- ▶ Jeżeli przewód elektryczny jest uszkodzony, należy wymienić przewód w autoryzowanym serwisie.
- ▶ To urządzenie może być używane przez dzieci powyżej 8 roku życia oraz przez osoby o ograniczonej zdolności fizycznej lub psychicznej tylko w przypadku, gdy zapoznały się one z instrukcją obsługi oraz rozumieją zagrożenia związane z używaniem urządzenia
- ▶ Dzieci nie mogą bawić się urządzeniem.
- ▶ Czyszczenie oraz konserwacja nie może być wykonywana przez dzieci bez nadzoru.
- ▶ Tylko przeszkoleni przez producenta serwisanci mogą naprawiać urządzenie.
- ▶ Tylko autoryzowany serwis może wykonywać naprawy w czasie trwania okresu gwarancji, w przeciwnym razie uprawnienia gwarancyjne będą nieważne.
- ▶ Uszkodzone części muszą być wymienione na oryginalne części zamienne, tylko takie części dają pewność, że wymogi bezpieczeństwa zostaną zachowane.
- ▶ Nie należy zostawiać włączonego urządzenia bez nadzoru.

- ▶ Podczas odłączania należy trzymać za wtyczkę, a nie za przewód, aby uniknąć obrażeń.
- ▶ Nie można zanurzać urządzenia w wodzie lub innych płynach.
- ▶ Nie podnosić pokrywy podczas przemieszczania urządzenia.
- ▶ Dla prawidłowego przechowywania należy lekko zamknąć pokrywę, nie blokując jej. Taki sposób przechowywania spowoduje, iż uszczelka nie będzie się odkształcać.
- ▶ Nie należy wkładać ręki do komory próżniowej podczas działania urządzenia.

2.3 Źródła zagrożenia

2.3.1 Niebezpieczeństwo poparzenia

▲WARNING Ostrzeżenie

Należy przestrzegać poniższych uwag, aby uniknąć poparzenia.

- ▶ Nie można dotykać elementu zgrzewającego podczas pracy urządzenia.

2.3.2 Niebezpieczeństwo pożaru

▲WARNING Ostrzeżenie

Należy przestrzegać poniższych uwag, aby uniknąć pożaru.

- ▶ Nie można umieszczać urządzenia w pobliżu źródeł ognia oraz ciepła (min. płytka gazowa czy elektryczna).

2.3.3 Niebezpieczeństwo przepięcia elektrycznego

▲GEFAHR Niebezpieczeństwo

Należy przestrzegać poniższych uwag w celu uniknięcia porażenia prądem:

- ▶ Jeżeli przewód elektryczny jest uszkodzony, nie można korzystać z urządzenia oraz należy go wymienić w autoryzowanym serwisie.
- ▶ Nie można rozkręcać urządzenia w żadnych okolicznościach. Istnieje ryzyko porażenia elektrycznego.
- ▶ Przed podłączeniem urządzenia należy się upewnić, że ręce są suche.

2.4 Bezpieczne przechowywanie żywności

Zgrzewarka próżniowa zmieni sposób kupowania oraz przechowywania żywności. Należy przestrzegać procedur używania urządzenia w celu zapewnienia, jakości przechowywanej żywności.

HINWEIS Uwaga

- ▶ Jeżeli łatwo psująca się żywność była poddana obróbce termicznej, rozmrażana lub niesłodzona należy spożyć ją jak najszybciej.

- ▶ Przed zgrzewaniem należy upewnić się, że ręce oraz powierzchnia, która ma być zgrzewana są czyste.
- ▶ Okres przydatności do spożycia suchych produktów jak orzechy czy płatki śniadaniowe zostanie wydłużony po zapakowaniu ich w worki próżniowe, jeżeli będą przechowywane w chłodnym i zaciemnionym miejscu. Ciepłe temperatury mogą powodować jęłczenie produktów.
- ▶ Przed umieszczeniem w worku próżniowym warzyw i owoców należy je obrać ze skóry w celu przedłużenia okresu przydatności do spożycia.
- ▶ Niektóre warzywa jak brokuły, kalafior czy świeża kapusta należy zblanszować oraz zamrozić przed umieszczeniem ich w workach próżniowych.

3 Uruchomienie

Ten rozdział zawiera ważne wskazówki bezpieczeństwa dotyczące pierwszego uruchomienia urządzenia. Należy przestrzegać poniższych zaleceń, aby uniknąć zagrożeń.

3.1 Informacje dotyczące bezpieczeństwa

▲ WARNUNG Ostrzeżenie

Podczas uruchomienia urządzenia mogą powstać szkody!

Należy przestrzegać poniższych zaleceń, aby uniknąć niebezpieczeństwa:
Opakowanie nie może być używane do zabawy, istnieje ryzyko uduszenia.

3.2 Zakres kontroli dostaw i transportu

Zgrzewarka komorowa jest dostarczana z następującymi komponentami:

- Zgrzewarka VacuChef 40
- 20 torebek foliowych (25 x 28 cm)
- Wąż próżniowy + adapter
- Instrukcja obsługi

HINWEIS Uwaga

- ▶ Należy dokładnie obejrzeć opakowanie czy nie posiada jakichkolwiek uszkodzeń
- ▶ Należy niezwłocznie powiadomić sprzedawcę o zaobserwowanych uszkodzeniach lub niekompletnym wyposażeniu.

3.3 Funkcje

Główną funkcją zgrzewarki próżniowej jest odsysanie powietrza z worków z żywnością oraz ich zgrzewanie w celu przedłużenia przydatności produktów do spożycia oraz lepszego smaku. Taki sposób przechowywania żywności przedłuża jej

przydatność do spożycia. Gdy to urządzenie stanie się nieodłączną częścią życia, mniej żywności będzie się marnować oraz zaoszczędzi nam sporo pieniędzy.

- Można gotować większe ilości posiłków oraz je przechowywać przez długi czas.
- Można przygotowywać posiłki na pikniki czy grilla.
- Eliminuje oszronienie żywności w zamrażarce.
- Worki z produktami jak mięso, ryby, owoce morza czy warzywa można zamrozić lub przechowywać w lodówce.
- Pakowanie suchych produktów jak fasola, orzechy czy płatki śniadaniowe powoduje dłuższą przydatność do spożycia.
- Istnieje wiele zastosowań dla pakowania próżniowego np. przechowywanie zapalek czy apteczek w czasie kampingów, flar, czy biżuterii.

3.4 Rozpakowywanie

Aby rozpakować urządzenie należy:

- Wyjąć urządzenie z opakowania oraz usunąć wszystkie materiały zabezpieczające.

3.5 Zalecenia dotyczące pakowania

Opakowanie chroni urządzenie podczas transportu. Opakowanie jest wytworzone z przyjaznych środowisku materiałów oraz może być łatwo przetworzone.



Opakowanie, które nie jest dłużej potrzebne można przekazać do punktów recyklingu.

HINWEIS

Uwaga

- ▶ Jeżeli to możliwe należy zachować oryginalne opakowanie w okresie trwania gwarancji, aby w razie potrzeby móc dobrze zabezpieczyć urządzenie w razie wysyłki do serwisu.

3.6 Ustawienia

3.6.1 Wymagane ustawienia:

W celu zapewnienia bezproblemowej pracy należy zastosować się do poniższych wymagań:

- Urządzenie musi być ustawione na płaskim, poziomym podłożu, z wystarczającą ilością miejsca na worek foliowy.
- Należy wybrać miejsce niedostępne dla dzieci.

- Nie można ustawiać urządzenia w pobliżu źródeł ciepła.
- Urządzenie wymaga odpowiedniego przepływu powietrza, w tym celu należy pozostawić pustą przestrzeń ok. 10 cm wokół urządzenia.
- Nie można przemieszczać urządzenia podczas pracy.
- Wymagany jest łatwy dostęp do wtyczki, aby w razie wypadku można było łatwo odłączyć urządzenie z sieci elektrycznej.
- Podłączenie urządzenia w niestacjonarnych lokalizacjach musi być wykonane przez elektryka, który zagwarantuje, że warunki są bezpieczne dla pracy urządzenia.

3.7 Podłączenie do prądu

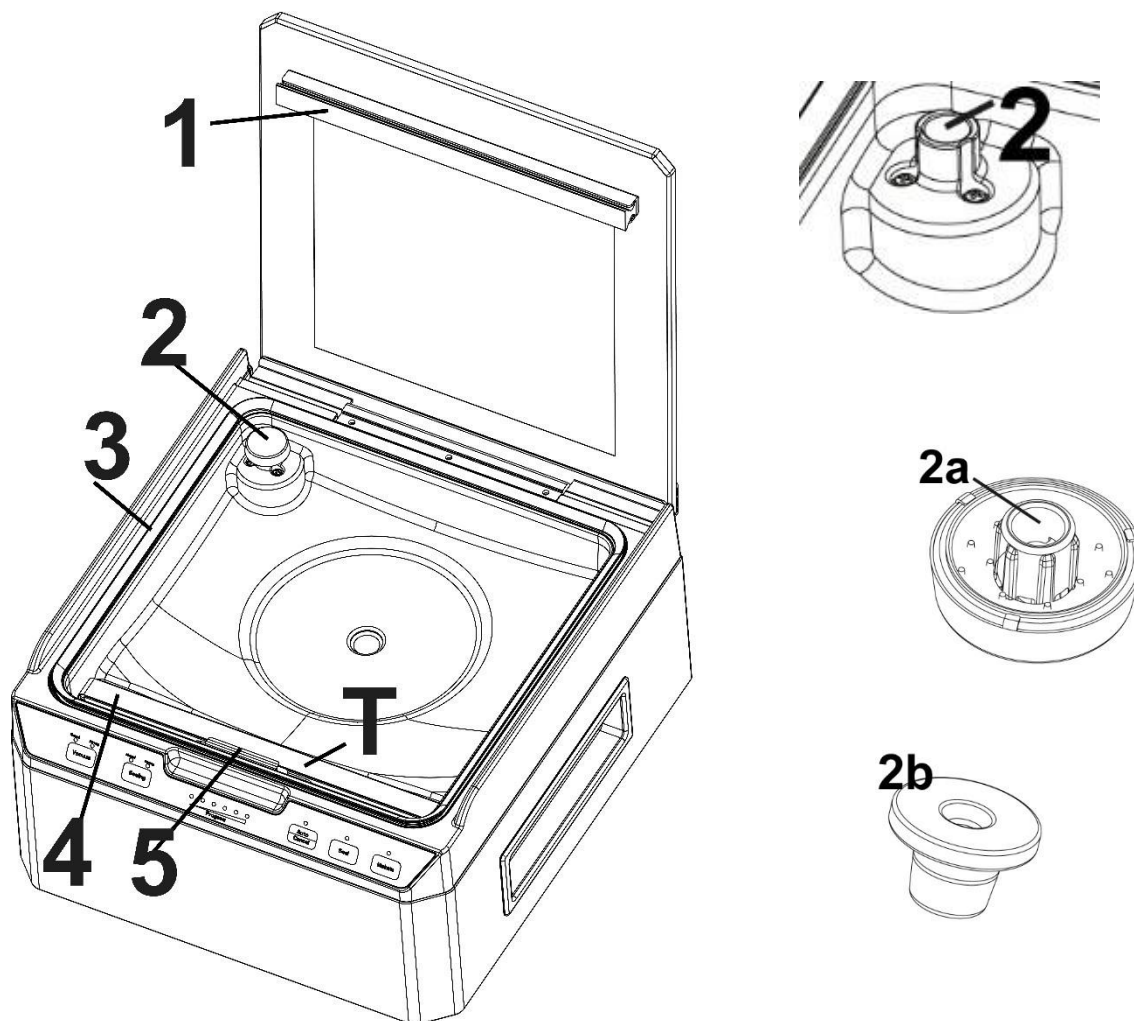
W celu zapewnienia bezpiecznej oraz bezawaryjnej pracy urządzenia, należy przestrzegać poniższych instrukcji:

- Przed podłączeniem urządzenia do prądu należy upewnić się, że napięcie oraz częstotliwość prądu w sieci elektrycznej pasują do tych informacji na tabliczce znamionowej. Dane muszą się zgadzać, aby zapobiec uszkodzeniu urządzenia.
- Sieć elektryczna musi być zabezpieczona bezpiecznikiem 16A.
- Urządzenie oraz gniazdko z prądem może dzielić maksymalnie kabel o długości 3m. Aby uniknąć pożaru do jednego gniazdko może być podłączone tylko jedno urządzenie.
- Należy upewnić się, że kabel jest nieuszkodzony oraz nie znajduje się w pobliżu źródeł ciepła lub ostrych krawędzi.
- Bezpieczeństwo użytkowania zapewnione jest tylko wtedy, gdy urządzenie jest podłączone prawidłowo. Producent nie ponosi odpowiedzialności za szkody wyrządzone nieprawidłowym podłączeniem urządzenia.

4 Wygląd i funkcjonalność

Ten rozdział zawiera ważne wskazówki bezpieczeństwa dotyczące funkcjonalności urządzenia.

4.1 Przegląd urządzenia



1 Profil zgrzewający (który dociska worek do listwy zgrzewającej)

2 Złącze węża próżniowego,

2A Filtr powietrza

2B Adapter

Należy wyjąć filtr powietrza tylko wtedy, gdy podłączam węża próżniowego

3 Uszczelka

4 Listwa zgrzewająca:

Zawiera przewód grzejny pokryty teflonem, który pozwala, uszczelnić worek, ale nie przylega do paska zgrzewającego.

5 Mocowanie

Do mocowania worków podczas procesu próżniowego.

⚠️ **WARNUNG** Ostrzeżenie

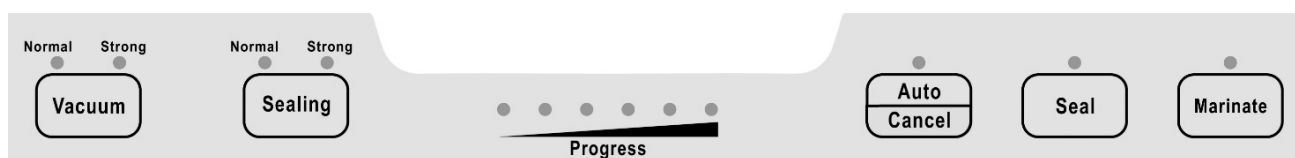
Należy przestrzegać poniższych uwag, aby uniknąć poparzenia.

- ▶ Nie można dotykać elementu zgrzewającego podczas pracy urządzenia.

HINWEIS Uwaga

- ▶ Nie należy usuwać taśmy teflonowej.

4.2 Panel sterowania



Ustawianie podciśnienia

- Normalny – do wrażliwych lub miękkich pokarmów
- Silny: do twardych potraw

Ustawianie czasu zgrzewania

- Normalny – do suchych produktów (krótki czas zgrzewania)
 - Silny – do żywności mokrej lub żywności z dużą ilością płynu (długi czas zgrzewania)
- Ustawienie domyślne to normalne dla suchych produktów i krótszy czas zgrzewania.
- Postęp – wskaźnik LED pokazuje postęp operacji. Auto / Anuluj z następującymi funkcjami:
- Automatyczne odsysanie: do automatycznego odsysania i zamykania worka
 - Odsysanie z pojemnika lub butelki wina: Przy otwartej pokrywie urządzenia pojemnik można odesać powietrze z pojemnika.
 - Anuluj: urządzenie można zatrzymać w dowolnym momencie.

Uszczelnianie

- Do zamykania worka bez odsysania
- Gdy działa funkcja automatycznego odsysania, można nacisnąć przycisk, aby w dowolnym momencie zatrzymać odsysanie a następnie zamknąć worek.

Marynowanie – należy marynować w worku.

Do marynowania w pojemniku próżniowym (bez pokrywy).

4.3 Tabliczka znamionowa

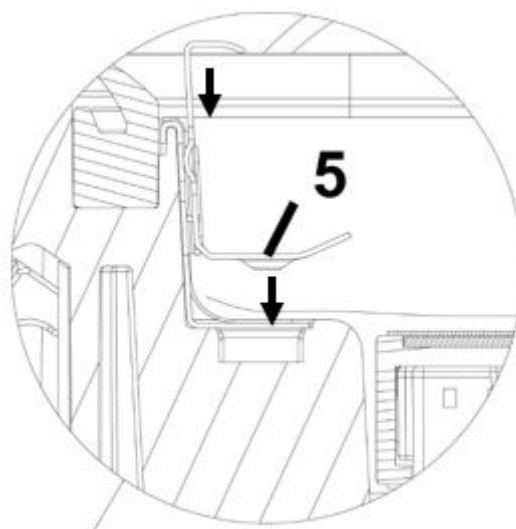
Tabliczka znamionowa znajduje się z tyłu urządzenia.

5 Eksploatacja i obsługa

Ten rozdział zawiera informacje dotyczące obsługi urządzenia.

5.1 Pakowanie próżniowe worka w komorze próżniowej

- Umieść urządzenie na suchej powierzchni.
- Umieść żywność, która ma być zgrzewana w worku.
- Włącz urządzenie. Otwórz pokrywę urządzenia i umieść otwarty koniec worka nad listwą zgrzewającą i zamocuj ją. Podnieś mocowanie (5) i umieść koniec worka i ponownie dociśnij mocowanie w dół.
- Dostosuj ustawienia podciśnienia i uszczelniania zgodnie z potrzebami.
- Zamknij pokrywę i naciśnij Auto/Anuluj.
- Wciśnij pokrywę na 2 sekundy po rozpoczęciu procesu próżniowego. Urządzenie automatycznie odsysa i zamyka worek,
- Urządzenie emituje sygnał dźwiękowy po zakończeniu operacji.



HINWEIS

Uwaga

- ▶ Urządzenie wytwarza bardzo wysoką próżnię. Zwróć uwagę na jedzenie i wskaźnik podciśnienia, aby zapobiec zgnieceniu wrażliwej żywności. Zatrzymaj proces, naciskając Manual Seal, worek zostanie zgrzany automatycznie.

- Otwórz pokrywę urządzenia i wyjmij worek.

HINWEIS

Uwaga

- ▶ Usuń nadmiar cieczy lub resztki jedzenia z komory próżniowej po każdym procesie próżni.

5.2 Worek z rolki foliowej

Umieść urządzenie na suchej powierzchni. Uważaj na obszar roboczy przed urządzeniem, aby był wolny od innych przedmiotów i wystarczająco duży, aby umieścić worek z jedzeniem w środku.

Podłącz wtyczkę zasilania. Włącz urządzenie. Wyświetlacz pokazuje ustawiony czas próżni i uszczelniania. Dostosuj czas próżni i czas zgrzewania zgodnie z potrzebami.

Rozwiń folię na żadaną długość i przetnij ją czystym nożem.

Podnieś uchwyt. Otwórz pokrywkę urządzenia i umieść jeden z otwartych końców worka nad listwą uszczelniającą i zamocuj ją. Otwarty koniec worka musi znajdować się wewnątrz urządzenia. Zamknij pokrywkę urządzenia.

Naciśnij przycisk Seal. Worek zostanie zgrzany. Dioda LED nad Seal zapala się i gaśnie po zakończeniu operacji. Następnie urządzenie wyda sygnał dźwiękowy.

Podnieś uchwyt. Otwórz pokrywkę i wyjmij worek. Teraz możesz użyć worka do odsysania.

HINWEIS

Wskazówka

- ▶ Należy upewnić się, że worek, którego chcemy użyć jest, co najmniej **8cm** dłuższy od produktów, które chcemy zapakować próżniowo.
- ▶ Nie można wkładać do worków zbyt wielu produktów, należy zostawić tyle miejsca, aby móc poprawnie umieścić koniec worka w urządzeniu.
- ▶ Nie należy umieszczać wilgotnego końca otwartego worka w urządzeniu.
- ▶ Przed zamknięciem wyczyść i wyprostuj otwarty koniec worka. Ciała obce lub zagniecenia na worku mogą spowodować wadliwe zamknięcie.
- ▶ Jeżeli produkty, które chcemy umieścić w worku mają ostre krawędzie jak: kości, spaghetti, należy zabezpieczyć te krawędzie papierem kuchennym, aby uniknąć rozerwania worka.
- ▶ W celu zapakowania próżniowo ciekłych produktów jak np. zupa, należy je najpierw zamrozić.
- ▶ Warzywa należy zblanszować w gorącej wodzie.
- ▶ Do pakowania próżniowego mięsa czy ryb, które nie będą później mrożone, należy użyć ręcznika papierowego, którym trzeba owinąć produkt i razem z ręcznikiem włożyć do torebki foliowej. Ten sposób pomoże w usunięciu nadmiaru wody z produktu.
- ▶ Przed zgrzewaniem produktów takich jak tortille czy naleśniki należy między każdą sztuką umieścić pergamin, aby późniejsze rozdzielanie było łatwiejsze.

5.3 Zgrzewanie worka bez odsysania

Możesz zamknąć worek bez odsysania. Umieść worek w komorze próżniowej, naciśnij przycisk Seal.

Jeśli to nie przyniesie efektu, zawieś worek na zewnątrz. W tym celu umieść worek od zewnątrz na listwie zgrzewającej,

Następnie zamknij pokrywę i naciśnij SEAL.

5.4 Odsysanie worka poza komorą próżniową

Należy umieścić worek od zewnątrz na listwie zgrzewającej.

Następnie zamknij pokrywę i postępuj zgodnie z opisem w punkcie „Pakowanie próżniowe z workiem w komorze próżniowej”. Należy używać torebek dwustronnych.

HINWEIS

Wskazówka

- ▶ Odsysanie poza komorą próżniową można wykonywać tylko za pomocą worków strukturalnych.

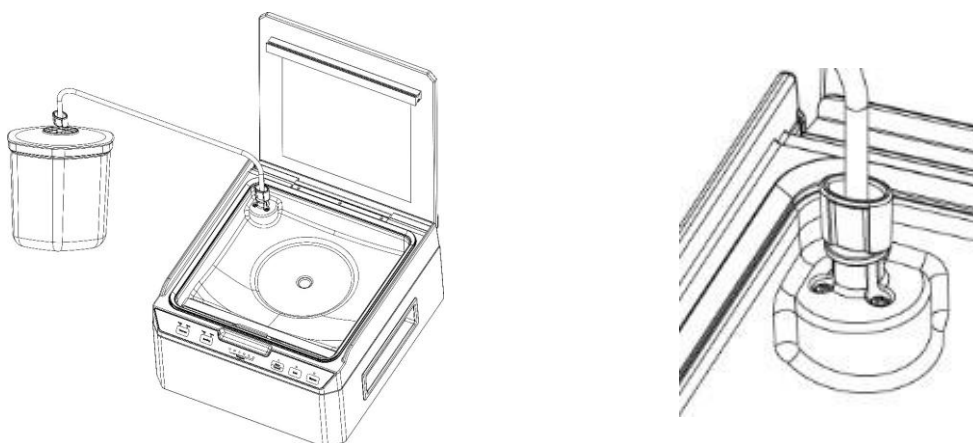
5.5 Worki i rolki

Należy używać tylko worków oraz rolek foliowych przeznaczonych do zgrzewarek próżniowych.

Wszystkie worki oraz rolki folii wyprodukowane przez Caso, są odpowiednie do gotowania sous vide oraz do podgrzewania w kuchenke mikrofalowej do 70° C.

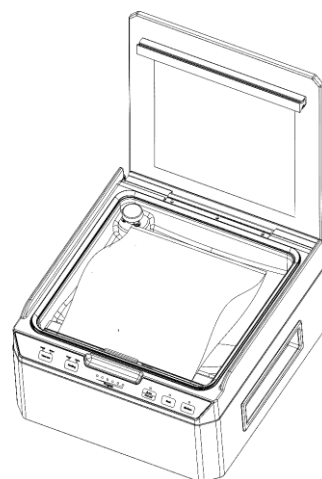
Jeżeli używane będą worki innych producentów należy upewnić się, że są one przystosowane do kuchenek mikrofalowych oraz gotowania w próżni.

5.6 Odsysanie z pojemników



- Należy wyjąć filtr powietrza nad złączem węża podciśnieniowego i umieścić adapter.
- Włóż żywność do pojemnika. Załóż pokrywę kanistra. Podłącz wąż podciśnieniowy na wieczku kanistra oraz z adapterem na złączu przy komorze podciśnieniowej urządzenia.
- Naciśnij Auto/Anulu przez 3 sekundy. Następnie naciśnij krótko pokrywę pojemnika. Pojemnik uszczelni się automatycznie.
- Urządzenie emituje sygnał dźwiękowy po zakończeniu operacji.
- Następnie wyjmij adapter ze złącza w komorze próżniowej i wymień filtr powietrza.

5.7 Marynowanie



Umieść żywność, którą chcesz marynować w pojemniku próżniowym. Podnieś uchwyt.

Otwórz pokrywkę urządzenia i umieść pojemnik bez pokrywy w komorze próżniowej.

Zamknij pokrywkę urządzenia i naciśnij marynowanie.

- Żywność zostanie automatycznie zamarynowana. Urządzenie emituje sygnał dźwiękowy po zakończeniu operacji.
- Można powtarzać czynność tyle ile chcesz, aż do osiągnięcia pożądanej konsystencji.
- Następnie zamknij worek
- Otwórz pokrywkę i wyjmij worek.

HINWEIS

Wskazówka

- ▶ Urządzenie nie zgrzewa i nie odsysa bezpośrednio po funkcji marynowania.
- ▶ W razie potrzeby wykonaj tę operację ręcznie.

5.8 Przechowywanie

Przechowuj urządzenie na płaskiej powierzchni w miejscu niedostępnym dla dzieci.

HINWEIS

Wskazówka

- ▶ Odłącz urządzenie po użyciu. Zmniejsza to niepotrzebne zużycie energii i zapewnia bezpieczeństwo.
- ▶ Zawsze odłączaj urządzenie od gniazdka natychmiast po użyciu i przed czyszczeniem.

6 Czyszczenie i konserwacja

Ten rozdział zawiera informacje dotyczące czyszczenia oraz konserwacji urządzenia. Stosowanie się do poniższych uwag pozwoli na bezawaryjną pracę urządzenia.

6.1 Informacje dotyczące bezpieczeństwa

▲VORSICHT

Uwaga

Należy zapoznać się z poniższymi uwagami przed czyszczeniem urządzenia:

- ▶ Urządzenie musi być czyszczone regularnie, po każdym użyciu.
- ▶ W celu umycia należy odłączać urządzenie z sieci elektrycznej.
- ▶ Pasek zgrzewający jest gorący po każdym użyciu, nie można go dotykać, gdy jest gorący.
- ▶ Należy czyścić urządzenie jak tylko się ochłodzi.
- ▶ Nie można zanurzać urządzenia w wodzie lub wkładać do zmywarki.
- ▶ Jeżeli wilgoć przeniknie do urządzenia może to spowodować uszkodzenie elementów elektronicznych.
- ▶ Nie należy używać silnych środków chemicznych do czyszczenia urządzenia.
- ▶ Nie można zeskrobywać uporczywych zabrudzeń z urządzenia.
- ▶ Należy dokładnie osuszyć urządzenie przed ponownym użyciem.

6.2 Czyszczenie

- Na zewnątrz urządzenia: Wytrzyj wilgotną szmatką lub gąbką z łagodnym mydłem do naczyń.
- Wewnątrz urządzenia: Wytrzyj żywność lub płyny za pomocą papierowego ręcznika.

- W przypadku zdjęcia uszczelki podczas czyszczenia, należy ją dokładnie wysuszyć i włożyć prawidłowo, w przeciwnym razie urządzenie nie może prawidłowo wytworzyć próżni.

◆ Worki do ponownego użycia

Umyj worki w ciepłej wodzie z łagodnym mydłem do mycia naczyń, a następnie przepłucz je dobrze i pozwól im całkowicie wyschnąć przed ponownym użyciem.

▲VORSICHT Uwaga

- ▶ Torby używane do przechowywania surowego mięsa, ryb lub tłustych potraw nie powinny być ponownie wykorzystywane ze względu na ryzyko zanieczyszczenia.

7 Rozwiązywanie problemów

Ten rozdział zawiera ważne informacje odnośnie rozwiązywania problemów. Należy stosować się do poniższych zaleceń, aby bezproblemowo korzystać z urządzenia.

7.1 Uwagi dotyczące bezpieczeństwa

▲VORSICHT Uwaga

- ▶ Tylko elektrycy wyszkoleni przez producenta mogą dokonywać napraw urządzenia
- ▶ Nieprawidłowo wykonane naprawy mogą uszkodzić urządzenie.

7.2 Problem i rozwiązanie

Problem	Możliwa przyczyna	Rozwiązanie
Urządzenie nie włącza się.	Wtyczka zasilania nie jest podłączona	Podłącz wtyczkę zasilania.
	Uszkodzony przewód zasilający.	Wyślij urządzenie do działu obsługi klienta.
	Uszkodzenie gniazdka	Wybierz inne gniazdko.
Powietrze nie zostało prawidłowo odessane z worka	Otwarty koniec worka nie był całkowicie wewnątrz komory próżniowej	Należy umieścić worek prawidłowo
	Worek jest uszkodzony	Należy użyć innego worka.
	Na uszczelkach jest brud.	Należy oczyścić uszczelki i umieścić je ponownie na swoim miejscu
Worek nie jest prawidłowo	Pasek zgrzewający jest przegrzany	Należy otworzyć pokrywę urządzenia i dać urządzeniu kilka

uszczelniony	Pasek uszczelniający posiada defekt.	minut, aby się ochłodziło Listwę uszczelniającą należy wymienić.
Worek nie trzyma próżni po zgrzewaniu	Worek jest uszkodzony	Należy wybrać inny worek
	Zgrzany odcinek ma dziury spowodowane np. Okruchami czy płynami	Należy otworzyć ponownie worek i przeczyszczyć powierzchnię, która ma być zgrzewana

HINWEIS

Wskazówka

- ▶ Jeżeli powyższe wskazówki nie pomogły rozwiązać problemu, należy zgłosić się do autoryzowanego serwisu.

8 Utylizacja zużytego sprzętu



Zużyty sprzęt często zawiera w sobie wartościowe materiały. Jednakże często zawiera również szkodliwe substancje, które były niezbędne ze względów funkcjonalnych lub bezpieczeństwa.

Jeżeli zużyty sprzęt zostanie umieszczony w pojemnikach na odpady nie recyklingowe, mogą spowodować szkody dla człowieka lub środowiska.

HINWEIS

Wskazówka

- ▶ Należy wykorzystać punkty zbiórki zużytego sprzętu.
- ▶ Jeżeli urządzenie nie jest używane, należy się upewnić, że dzieci nie mają do niego dostępu.

9 Dane techniczne

Urządzenie	Zgrzewarka komorowa
Nazwa	VacuChef 40
Item No.:	1417
Napięcie/częstotliwość	220-240V~ 50/60 Hz
Zużycie prądu	280 W
Wymiary (D x W x Sz):	320 mm x 175 mm x 340 mm
Waga netto	8,3 kg
Pojemność	4,2 m ³ /h (70 L/min)
Maksymalna szerokość worka	Przystosowane do worków 25 cm